

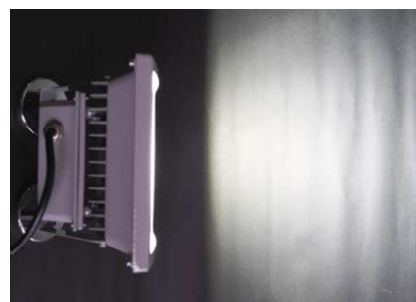
高性能反射板+高輝度LEDモジュール+強力マグネット マグネット取付 補助照明(投光器) LED20W

高輝度LED+高性能反射板



明るく広角照射

高輝度LEDと高性能反射板の相乗効果により、広角に明るく照らします。



強力マグネット仕様で設置は簡単！

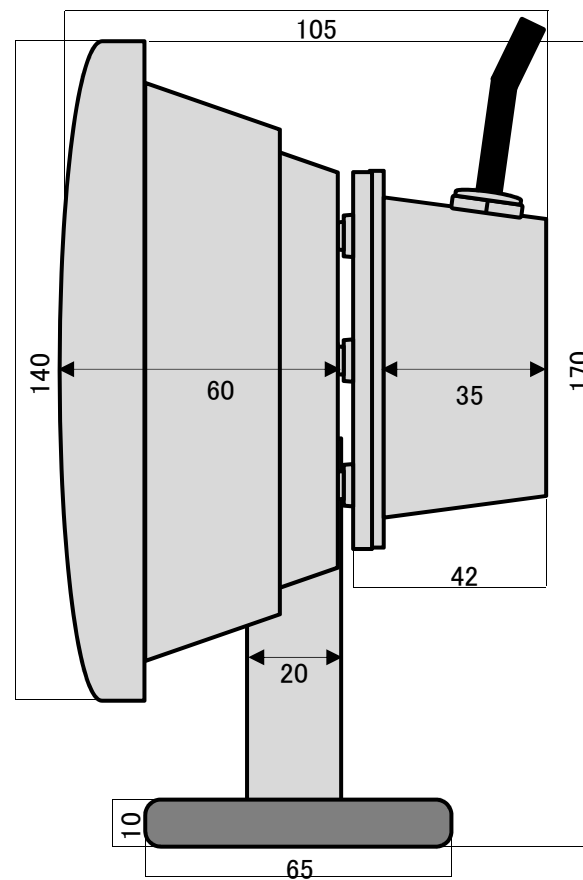
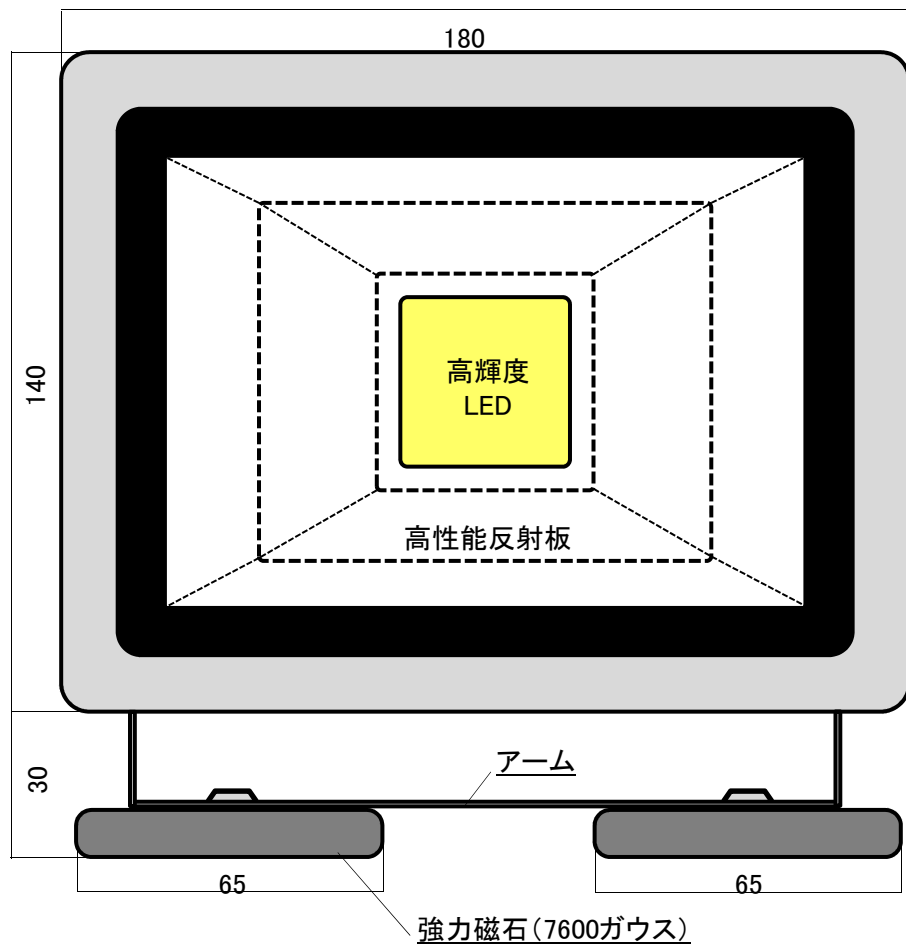
表面磁束密度7600ガウス(吸着力20kg)の性能を持った強力磁石を2個が付いています。設置工事は不要。H鋼など簡単に取付けが可能。



可動式で照射角の調整が可能！

照射向きを簡単に変えられます。






- ・ランプ寿命: 40,000時間
- ・色温度: 昼白色
- ・定格電圧: AC85~265V
- ・防水仕様: IP65取得

■マグネット取付 補助照明 LED20W 製品紹介

※消費税は別途加算致します。

種 別	商 品		参考上代	製品形状
	ランプ電力	仕様/本体色/電圧		
マグネット取付 補助照明 LED20W	20W	<ul style="list-style-type: none"> ・本体色: グレイ ・高性能反射板 ・マグネットx2個 ・ランプ寿命: 40,000時間 ・消費電力: 20W ・定格電圧: AC85~265V ・色温度: 昼白色 ・防水仕様: IP65取得 ・電源コンセント付 	OPEN	

※販売価格は、お問い合わせください。

【製品お問い合わせ】

株式会社AZEX

〒150-0002 東京都渋谷区渋谷1-3-18ヴィラ・モデルナA-905

TEL. 03-3486-1210 FAX.03-3486-1218

MAIL:office@azex-design.jp

URL:http://www.azex-design.jp