

節電
対策

消費電力を最大80%カット。長寿命。IP65取得防水。

大型 高輝度LED投光器シリーズ

グラウンド・野球場・ゴルフ練習場
スキー場・イベント会場・駐車場
工場・倉庫などの照明に最適!!

【既設器具】

水銀灯器具

水銀灯
1000W相当

消費電力
1,030W

水銀灯
2000W相当

消費電力
2,060W



水銀灯
3000W相当

消費電力
3,090W

水銀灯
4000W相当

消費電力
4,090W

ランプ寿命: 12,000時間

【省エネ器具】

LED照明

LED1000型
200W
(1UNIT)

消費電力
200W



LED2000型
400W
(2UNIT)

消費電力
400W



LED3000型
600W
(3UNIT)

消費電力
600W



LED4000型
800W
(4UNIT)

消費電力
800W



ランプ寿命50,000時間

同等照度

投光器横型YNAシリーズ



投光器縦型TNAシリーズ



吊下げ型YTUシリーズ



※4,000型タイプは、
横型のみになります。

■特長

大型投光器シリーズ

設置環境に合わせて組合せが可能。

※一部の製品は
受注生産になります。

横型



縦型



吊下げ型



レンズ

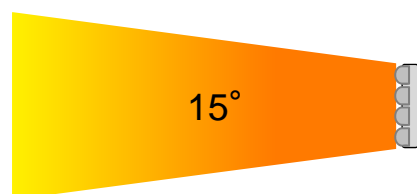
透明レンズ(標準)



拡散レンズ

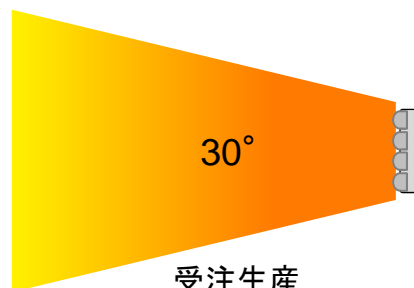


配光角



15°

標準



30°

受注生産

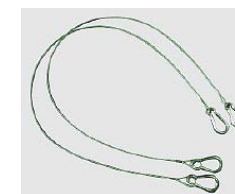
角度調整

ユニットごとに角度の微調整が可能です。



落下防止ワイヤー

落下防止ワイヤーの取付けが必要になります。



※すべての製品に同梱されています。

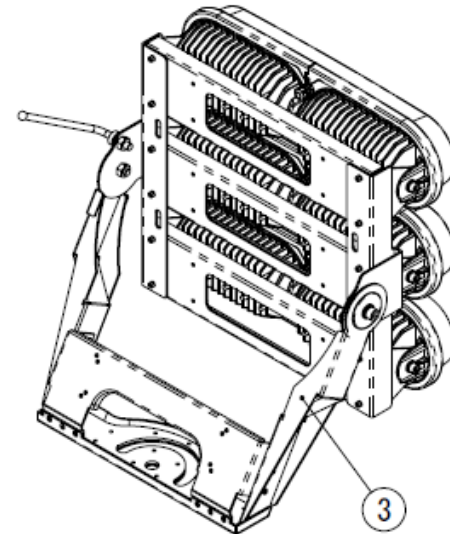
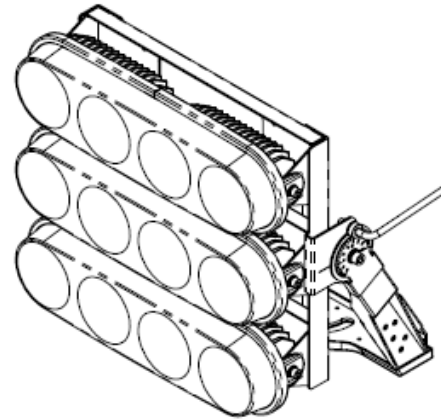
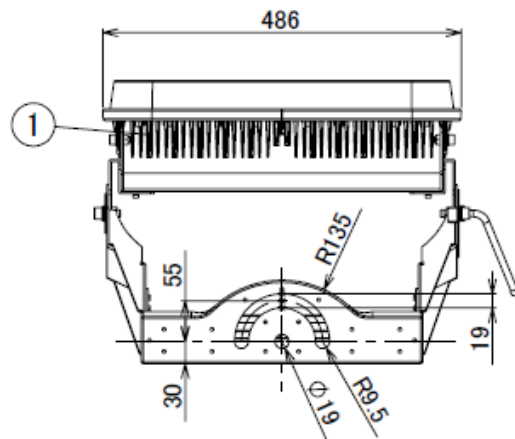
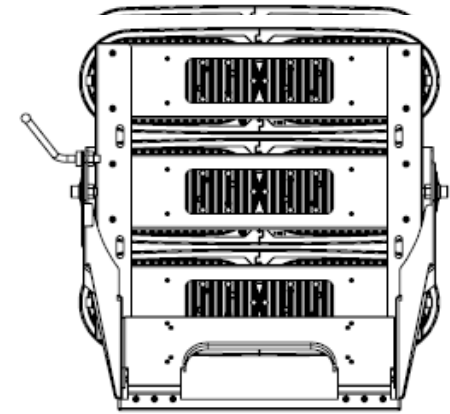
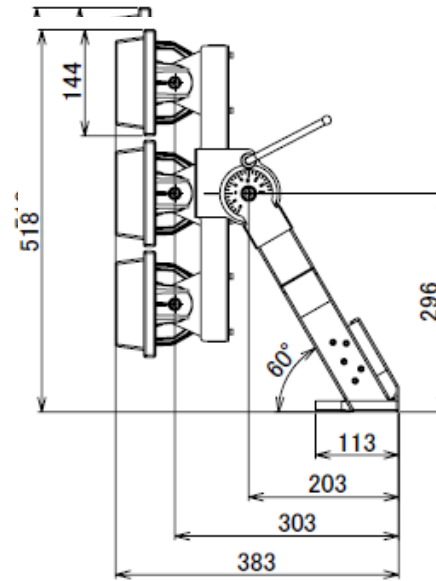
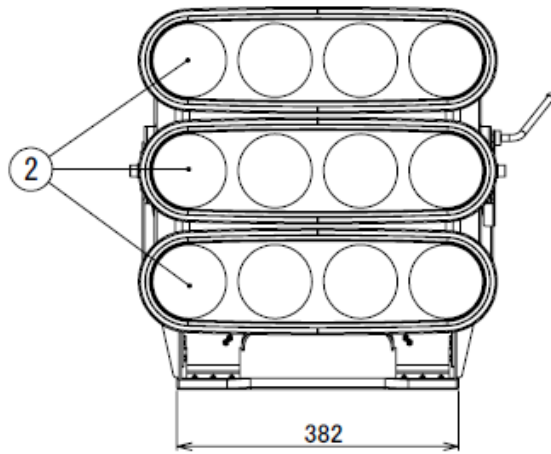
サージプロテクタボックス SPB3000/SPB4000

最大放電電流
20KA

※サージプロダクトが必要な場所
では必ず取付けてください。

※サージプロダクトボックスは、
3000と4000タイプのみになります。





※他の機種承認図は、お問い合わせ下さい。

レンズ仕様	透明	相関色温度	5,000K (オプション: 4000K、3000K、2400K)				
定格電圧	100/200/220V	平均演色性	Ra70				
電源周波数	50/60Hz	配光角度	15°				
消費電力	600W	定格寿命	50,000時間	①	放熱版	マグネシウム合金	
全光束	63,000lm	器具重量	11.4kg	②	レンズ	PC	
発光効率	105lm/W	動作保証温度	-20°C~+50°C	③	アーム	AL	3t
保証期間	3年	IP保護等級	IP65	番号	名称	材質	板厚
			型番: YNA-3000-50AT				クリア大型投光器LED3000型600W【横型】

■大型LED投光器 本体 仕様

	製品	大型LED1000 投光器型(横型)	大型LED2000 投光器型(横型)	大型LED3000 投光器型(横型)	大型LED4000 投光器型(横型)
	水銀灯代替え	水銀灯1000W相当	水銀灯2000W相当	水銀灯3000W相当	水銀灯4000W相当
大型LED 投光器 本体仕様	型式	YNA-1000-50AT	YNA-2000-50HT	YNA-3000-50HT	YNA-4000-50HT
	消費電力	200W	400W	600W	800W
	全光束	21,000Lm	42,000Lm	63,000Lm	84,000Lm
	発光効率	105Lm/W	105Lm/W	105Lm/W	105Lm/W
	相関色温度	5,000K	5,000K	5,000K	5,000K
	平均演色評価数	Ra70	Ra70	Ra70	Ra70
	配光角度	15° (オプション:30°)	15° (オプション:30°)	15° (オプション:30°)	15° (オプション:30°)
	動作保証温度	-20~+50°C	-20~+50°C	-20~+50°C	-20~+50°C
	定格寿命	50,000h	50,000h	50,000h	50,000h
	IP保護等級	IP65	IP65	IP65	IP65
	重量	3.9kg	8kg	11.4kg	15.4kg
	LED素子	豊田合成	豊田合成	豊田合成	豊田合成
	保証期間	3年	3年	3年	3年
ユニット台数(画像)					

【電源使用台数】

大型LED1000	NU200電源x1台
大型LED2000	NU200電源x2台
大型LED3000	NU200電源x3台
大型LED4000	NU200電源x4台

※電源は本体に取付けず、別置きにして下さい
 ※大型LEDユニット1台に対して専用電源1台を使用します。

【大型LED投光器 専用電源 仕様】

大型LED 専用電源仕様	製品	200W専用電源	
	型式	NU200	
	入力定格電圧	AC100V/200V/220V	
	入力電圧範囲	AC100V~AC254V	
	電源周波数	50HZ/60Hz	
	入力電流	2A(100V)/1A(200V)	
	出力電圧	DC200V	
	重量	1.95kg	
	寸法	98mmx44mmx261mm	
	IP保護等級	IP67相当	
適合規格	PSE適合		

【製品お問い合わせ】 株式会社AZEX
 〒150-0002 東京都渋谷区渋谷1-3-18ヴィラ・モデルナA-905
 TEL.03-3486-1210 FAX.03-3486-1218
 MAIL:office@azex-design.jp URL:http://www.azex-design.jp