

冷凍倉庫用 LED電球12Wタイプ・20Wタイプ

冷凍倉庫内の照明は、ワット数が高い割りに暗く感じる・棚などがありランプ交換が面倒・ランプの発熱量が高いなどでお困りの方が多いと思います。マイナス30℃でも使用可能なLED電球の交換で解決します。

【既設ランプ】

白熱電球



200W

300W

ランプ寿命:2,000時間

同等照度

【省エネ LEDランプ】

冷凍倉庫用 LED電球



12W

20W

ランプ寿命:50,000時間



■電力コスト

白熱電球比85%の削減効果と高い省エネ性!

■交換コスト

ランプ寿命50,000時間と長寿命

※点灯時間1日24時間×365日で使用しても5年は交換不要

■冷凍負荷及びランプの発熱量について

冷凍負荷とは、冷蔵倉庫内において照明機器などの発熱物によって上昇した温度を、冷凍機によって元の温度に戻す負荷のことです。

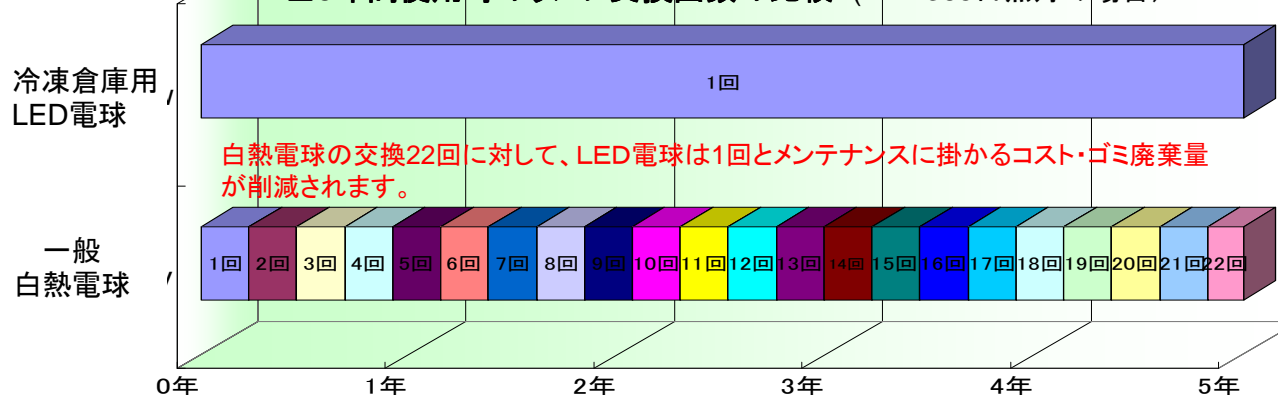
LEDに対して白熱電球は約6.4倍の発熱です。

発熱量が低いLED電球の使用によりこの冷凍負荷の軽減が可能です。

製品形式	ELB-L180PSO-TS3	ELB-L180PSO-TS2
明るさの目安	白熱電球200~300W相当	白熱電球と150~200W相当
消費電力	20W(庫内温度-30℃)	12W(庫内温度-30℃)
使用温度範囲	-30℃~-15℃	-30℃~+45℃

口金:E26

■5年間使用時のランプ交換回数の比較 (24hx365日点灯の場合)



交換前
白熱電球200W



交換後
LED20W

■冷凍倉庫用 LED電球 性能 / 試験結果

冷蔵機負荷軽減に最適な製品

昨今のLED照明は、発熱の高いパワーLEDを使い、ヒートシンク(放熱)で熱を逃がしながら点灯おり、冷蔵倉庫内では冷凍機の負荷が高くなります。



ELB冷凍倉庫用LED製品は……

- 低発熱、高効率の高輝度LEDを採用
- 40℃動作で設計された独自の低温帯専用電源
- ヒートシンクを必要としない独自の軽量灯具というコンセプトで製品開発を行いました。



信頼性評価試験結果が信頼の証

埼玉県産業技術総合センターにて下記の試験を繰り返し行い、信頼性の評価をしてお客様が安心してご使用できる製品をお届けいたします。
(以下試験内容一部抜粋)

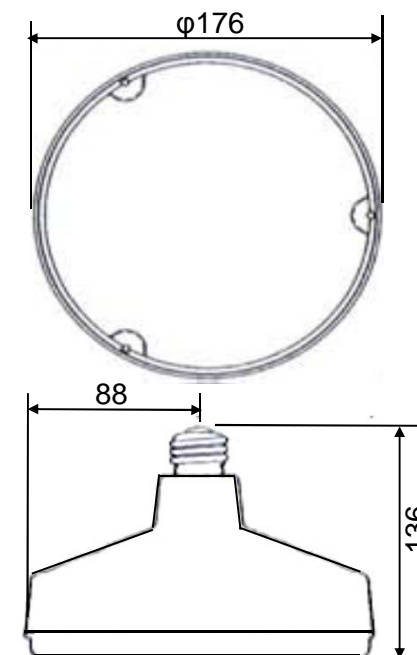
- | | |
|--------------------|-----------|
| ・低温起動試験 | ・静電ノイズ試験 |
| ・雷サージ試験 | ・部品温度上昇試験 |
| ・振動試験 | ・低温電力試験 |
| ・照度試験 | ・落下試験 |
| ・電磁環境の放射伝導ノイズ試験 など | |



**実際の倉庫運用でも約4年、
不具合無くご利用頂いております。**

■冷凍倉庫用 LED電球 12W・20Wタイプ仕様書

製品形式	【20W】ELB-L180PSO-TS3	【12W】ELB-L180PSO-TS2
明るさの目安	白熱電球200W,蛍光灯40W 同等	白熱電球100W,蛍光灯20W 同等
入力電圧	AC100V~200V±10%連続(50/60Hz)	
入力サージ電流	20A/40A(100V/200V)コールドスタート	
消費電力	20W±10%(庫内温度-30℃)	12W±10%(庫内温度-30℃)
光源	高輝度白色LED182個	高輝度白色LED180個
照度	70Lux(当社測定3m)	35Lux(当社測定3m)
構造	E26口金とした電球型構造	
使用温度範囲	-30℃~-15℃	-30℃~+50℃
使用湿度範囲	10~90%RH(結露なきこと)	
低温起動	-30℃で8時間放置後異常なく点灯する	
安全性	UL..CSA.電安法準拠	
期待寿命	50,000時間	
質量	500g以下	
保証範囲	設計、製造の不具合に関して1年間無償保障 (但し、製品交換のみとする)	



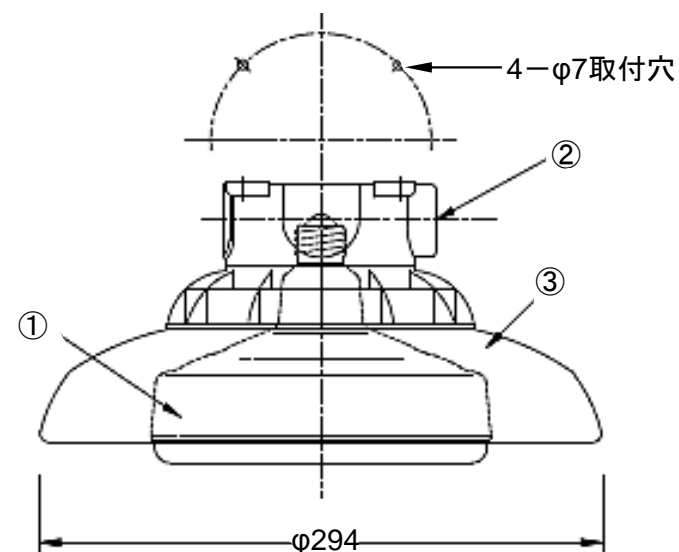
■専用笠付カバー仕様書

NO'	名称	備考
1	LED照明	ポリカーボネート
2	照明器具	ADC12 1放出 3/4(22)
3	カバー	アルミ t=0.8 ※ガードは取付けておりません。

総重量(笠付照明器具+LED電球) : 1.8kg








※下記の図は、LED電球を搭載した際の図面です。



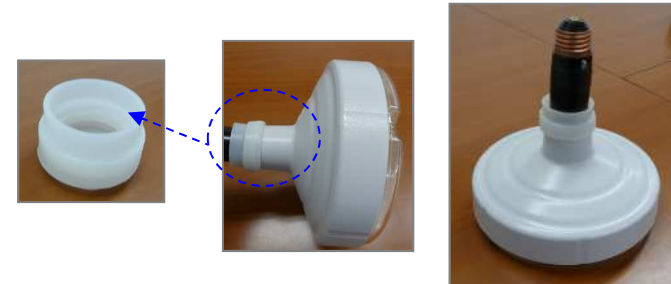
■冷凍倉庫用 LED電球 12Wタイプ・20Wタイプ 製品紹介

※価格はお問い合わせください

種 別		消費電力	商 品		参考上代 (消費税別途)	 
			型番	仕様		
冷凍倉庫用 LED電球	白熱電球 200W相当	12W	ELB-L180PSO-TS2	・消費電力12W(倉庫内温度-30°) ・使用温度範囲-30° ~ +50° ・ビーム角120° ・白色	OPEN	 
	白熱電球 300W相当	20W	ELB-L180PSO-TS3	・消費電力20W(倉庫内温度-30°) ・使用温度範囲-15° ~ -30° ・ビーム角120° ・白色	OPEN	
専用笠付 カバー	ADC12 1放出 3/4(22) アルミ t=0.8				OPEN	

■シリコンキャップ

ソケットと口金部分の凍結防止対策



シリコンキャップ……価格600円

【製品お問い合わせ先】

株式会社AZEX

〒150-0002

渋谷区渋谷1-3-18ヴィラ・モデルナA-905

TEL. 03-3486-1210 FAX.03-3486-1218

MAIL:office@azex-design.jp URL:http://www.azex-design.jp