

節電
対策

消費電力を80%カット。1000Wまで幅広く対応。工場・倉庫の高天井照明の省エネに最適。

高性能反射板搭載 ユニット設計LED『REF◇LIGHT』

【既設器具】

【省エネ器具】

水銀灯器具



水銀灯
400W相当
消費電力 415W

水銀灯
700W相当
消費電力 730W



水銀灯
1000W相当
消費電力 1,030W

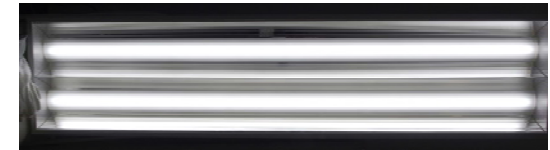
ランプ寿命: 12,000時間



高性能反射板搭載 LED照明 『REF◇LIGHT』

半導体トップメーカー**ROHM**社のLEDを搭載

消費電力 82W
LED 2ユニット
(2灯式)



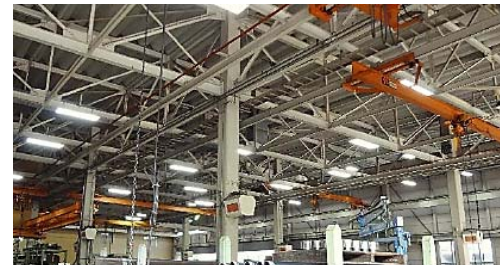
消費電力 123W
LED 3ユニット
(3灯式)



消費電力 214W
LED 4ユニット
(4灯式)



ランプ寿命40,000時間



高性能反射板搭載

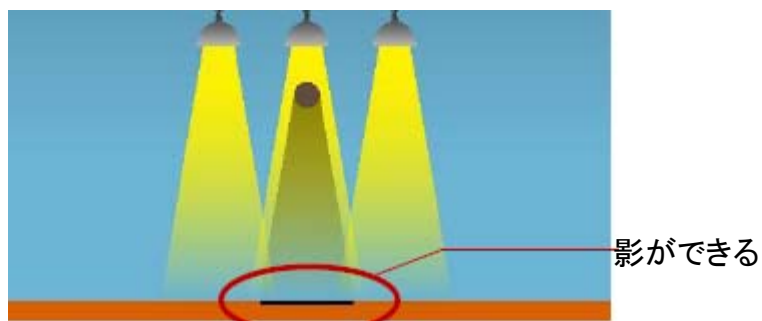
LEDユニット



REF◇LIGHTの高機能性

より精密な品質を求められる製造現場では光の均一性が重要になります。
高性能反射板とLEDの相乗効果により光のムラを抑え、光を均一に保つことで作業環境が向上致します。

他社LED製品



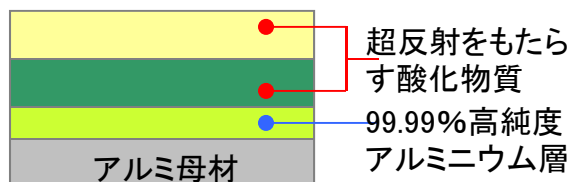
REF◇LIGHT



■超高性能反射板

酸化チタン・シリコンでコーティングされた反射率95%の素材を使用した反射笠。コーティング技術によって得られた優れた耐久性。汚れが付きにくく、長時間にわたり反射特性を維持します。

【反射板の構造】



3ユニットですが、反射板の疑似ランプ効果により、ユニット間にランプがあるように見えます。



■ REF ◇ LIGHTのメンテナンス

従来のLED照明では、不具合や交換寿命に達した時には交換作業に手間がかかりました。
REF◇LIGHTは、蛍光灯の交換作業と同様にLED発光ユニットを交換できメンテナンスが容易です。



片方だけLEDが切れた場合



固定クリップとコネクタを外し、
新しいLEDユニットと差し替える



簡単に交換完了



固定クリップ

コネクタ

■ 取付方法】

- 直付
 - チェーン式
 - パイプ式
 - フォルダー式
- ※専用のアダプター(別売り)
を使用して、水銀灯用のフォルダーへの取付も可能です。

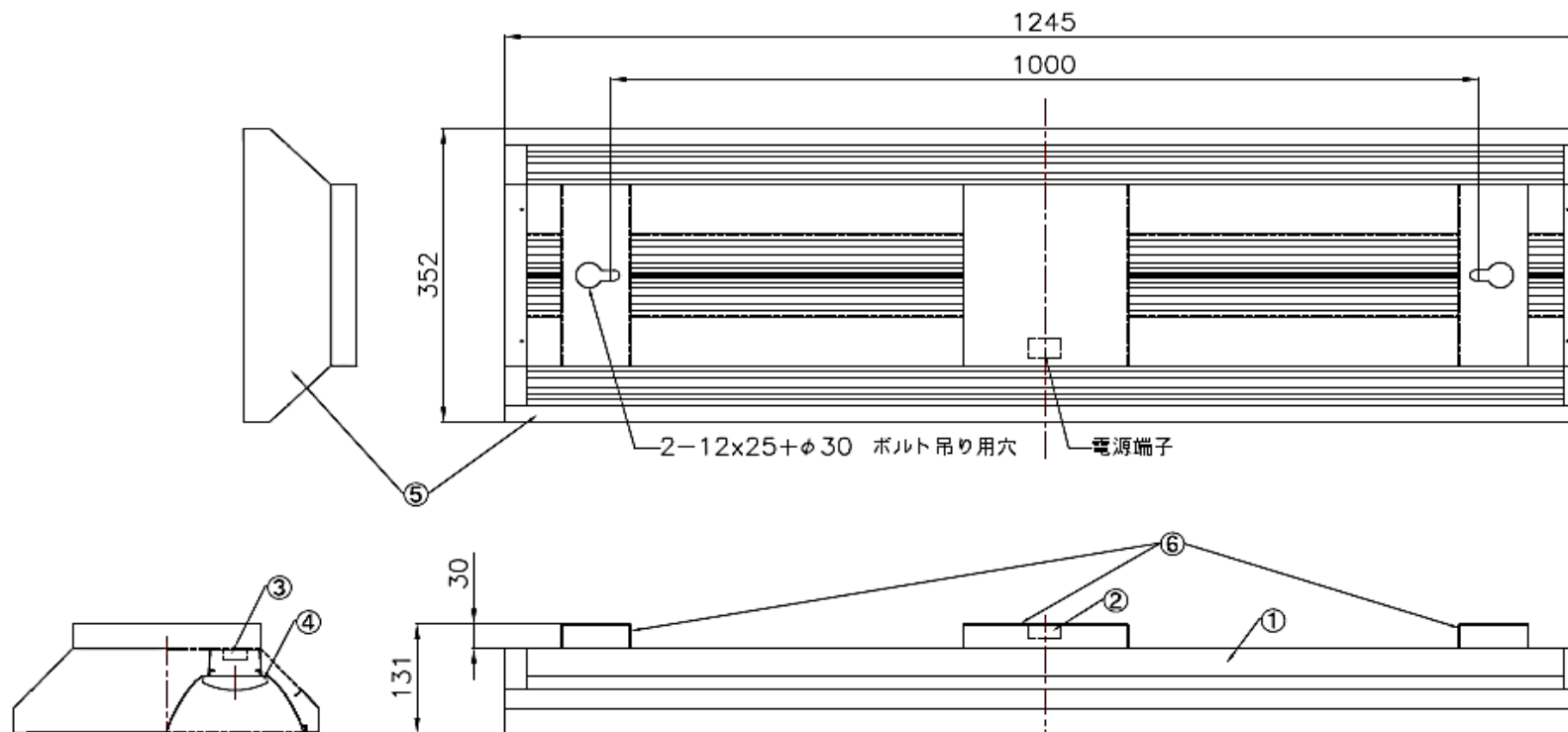
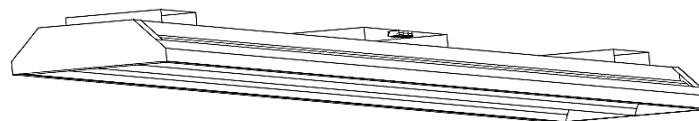




警告

本製品は、LED専用器具です。

【姿図】



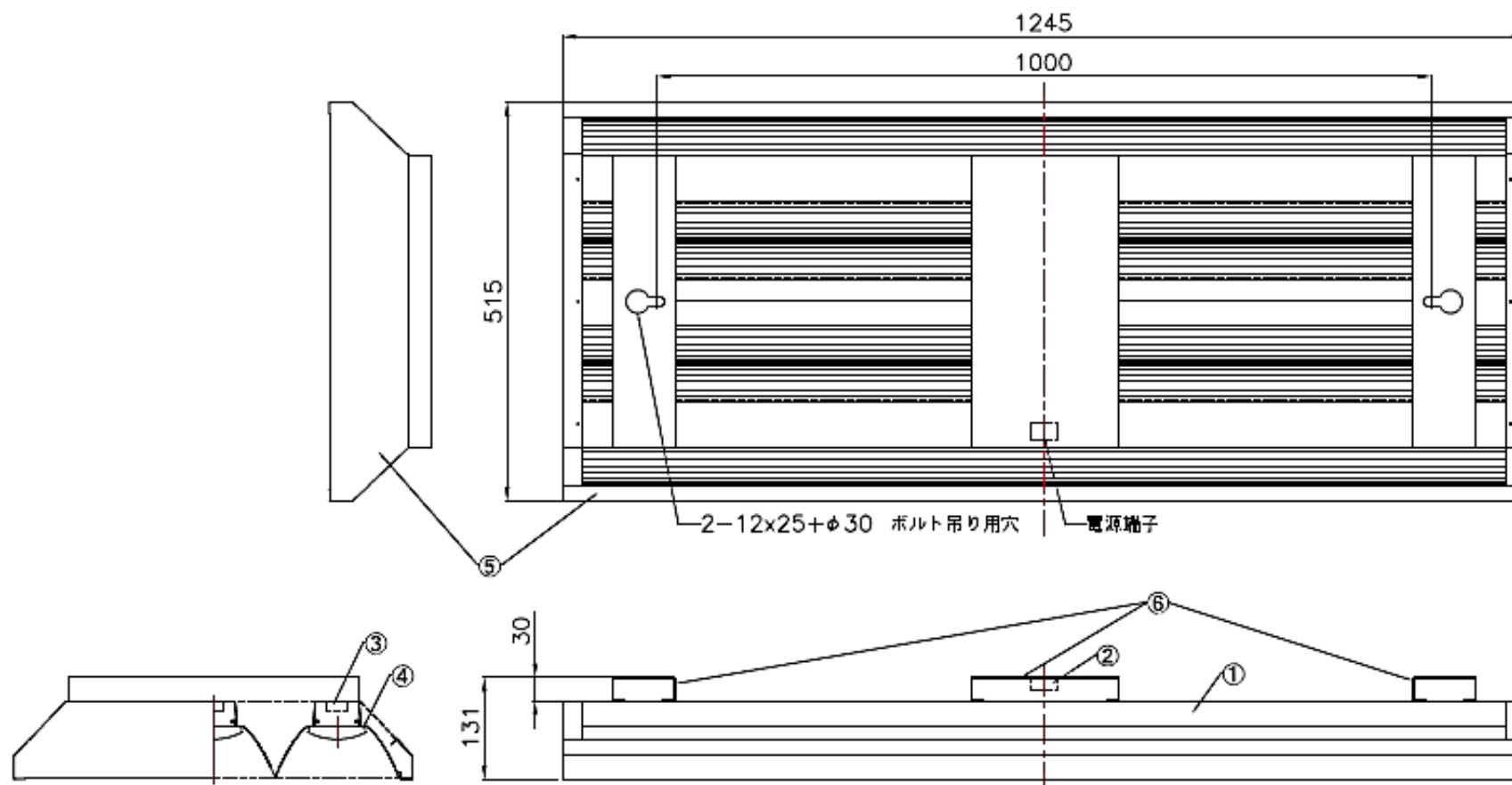
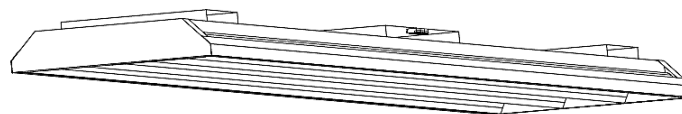
		相対湿度	85%以下	6	器具ベース	3	SGCC 0.8t	
		演色性	Ra80	5	化粧枠	1	N-532 0.5t	
入力電圧(V)	AC100-242	電源周波数	50/60Hz	4	LEDライトユニット	2	R-LU4601ND	ROHM社製
入力電流	0.82A/0.34A	光源寿命	40,000時間	3	端子台	2	WAGO0294	
消費電力(W)	82W	器具重量	4.5kg	2	電源端子台	1	WAGO0294	電源入力用
全光束(lm)	14,800	使用环境温度	+5°C~+35°C	1	反射笠	2	アルミ合金t=0.4	鏡面PVDコーティング
エネルギー消費効率	180lm/W			NO	部品名	数	材質	仕上
				TITLE : R-UN2				
				高性能反射板搭載ユニット設計LED器具 REF◇LIGHT 2UNIT				



警告

本製品は、LED専用器具です。

【姿図】



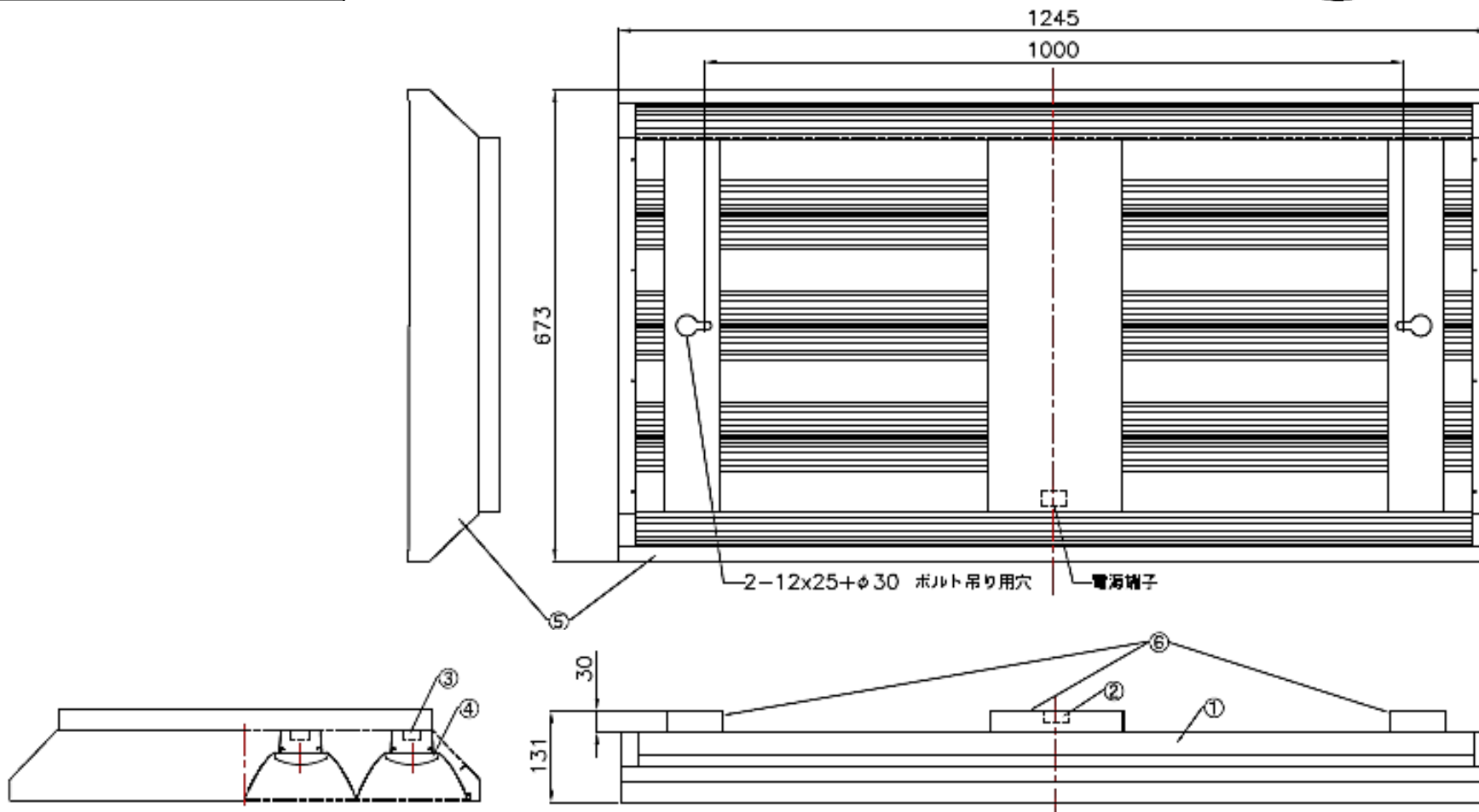
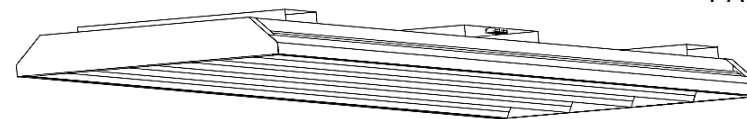
		相対湿度	85%以下	6	器具ベース	3	SGCC 0.8t	
		演色性	Ra80	5	化粧枠	1	N-532 0.5t	
入力電圧(V)	AC100-242	電源周波数	50/60Hz	4	LEDライトユニット	3	R-LU4601ND	ROHM社製
入力電流	1.26A/0.51A	光源寿命	40,000時間	3	端子台	3	WAGO0294	
消費電力(W)	123W	器具重量	6.8kg	2	電源端子台	1	WAGO0294	電源入力用
全光束(lm)	22,200	使用环境温度	+5°C~+35°C	1	反射笠	3	アルミ合金t=0.4	鏡面PVDコーティング
エネルギー消費効率	180lm/W			NO	部品名	数	材質	仕上
				TITLE : R-UN3				
				高性能反射板搭載ユニット設計LED器具 REF◇LIGHT 3UNIT				



警告

本製品は、LED専用器具です。

【姿図】



		相対湿度	85%以下	6	器具ベース	3	SGCC O. 8t	
		演色性	Ra80	5	化粧枠	1	N-532 0.5t	
入力電圧(V)	AC100-242	電源周波数	50/60Hz	4	LEDライトユニット	4	R-LU4601ND	ROHM社製
入力電流	1.68A/0.68A	光源寿命	40,000時間	3	端子台	4	WAGO0294	
消費電力(W)	164W	器具重量	6.8kg	2	電源端子台	1	WAGO0294	電源入力用
全光束(lm)	29,600	使用环境温度	+5°C~+35°C	1	反射笠	4	アルミ合金t=0.4	鏡面PVDコーティング
エネルギー消費効率	180lm/W			NO	部品名	数	材質	仕上
				TITLE :R-UN4				
				高性能反射板搭載ユニット設計LED器具 REF◇LIGHT 4UNIT				

■ REF ◇ LIGHTの仕様・価格

機種	400W相当 2UNIT(2灯式) 	700W相当 3UNIT(3灯式) 	1,000W相当 4UNIT(4灯式) 
反 射 板	鏡面反射板	鏡面反射板	鏡面反射板
照 射 角 (L 方 向 / W 方 向)	110° / 80°	110° / 80°	110° / 80°
器 具 サ イ ズ	L1,245xW352XH131	L1,245xW515XH131	L1,245xW673XH131
消 費 電 力	82W	123W	164W
全 光 束	14,800 lm	22,200 lm	29,600 lm
全 光 効 率	180.4Lm/W	180.4Lm/W	180.4Lm/W
色 温 度	5,000k	5,000k	5,000k
演 色 性	Ra80	Ra80	Ra80
定 格 寿 命	40,000時間	40,000時間	40,000時間
使 用 環 境 温 度	+5°C~+35°C	+5°C~+35°C	+5°C~+35°C
入 力 電 圧	AC100V~242V	AC100V~242V	AC100V~242V
保 証 期 間 ※	5年	5年	5年
参 考 上 代 (税 別) ※ ※	¥98,000	¥170,000	¥260,000

【製品お問い合わせ】

株式会社AZEX

〒150-0002 東京都渋谷区渋谷1-3-18ヴィラ・モデルナA-905

TEL. 03-3486-1210 FAX.03-3486-1218

MAIL:office@azex-design.jp

URL:http://www.azex-design.jp

※保証期間:12j時間/日x250日x5年間。

※※販売価格:問い合わせください。