

節電
対策

高輝度・省エネ・省メンテナンス・演出・安全性

プール・スパ用 水中LED照明 『 カラーロジック 』

水中からライトアップし、ドラマチックに演出。ホテルやスパなどの業務用水中プールの照明に！

【既設器具】

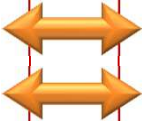
【省エネ器具】

ハロゲン他

100W

200W

ランプ寿命
2,000時間



LED照明

35W (スパ用)

70W (プール用)

ランプ寿命
43,000時間



設置画像



簡単操作

10色・7パターンの変化が楽しめます。
ワンタッチ操作で複数のライトの切り替えが可能。

メンテナンス

プール内のランプ交換は、いったん水を抜くなど手間とコストがかかります。
長寿命43,000時間のLEDにより交換コストの削減になります。

安全性

電圧12Vにより安全に優れています。

大型LEDにより明るくライトアップ

水中照明に適した大型LEDを採用。
プール内の壁面・床面及び水中の反射によりプール全体がライトアップされます。

用途に合わせた2タイプのLED

スパ用35W(φ147)
プール用70W(φ268)



プール用70W(φ268)

色の選択と選定方法

イベント内容、アクアビクス(水中ウオーキング・水中エアロビクス)、時間帯など目的に合わせた光の演出を、色の選定によりアレンジできます。

色の選定方法

①スタート

スイッチを [ON] にします。
約15秒間白色となり、その後前回使用した最後のプログラムがスタートします。

②現状のプログラムの変更するには

スイッチを [ON] にした後、10秒以内に [OFF] にします。
再び [ON] にすると新しいプログラムに移ります。
※プログラムの順序は左希の順序で行われます。

③NO`1のプログラムに戻るには

スイッチを [OFF] にして11~14秒の間に[ON]にするとNO`1のプログラムに戻ります。

④シンクロナイズモード

ライトを2個以上取り付けている場合は、自動的にシンクロナイズモードになります。

※シンクロナイズモードとは2個以上のライトの色を同じ様に同時に点灯させるモードです。

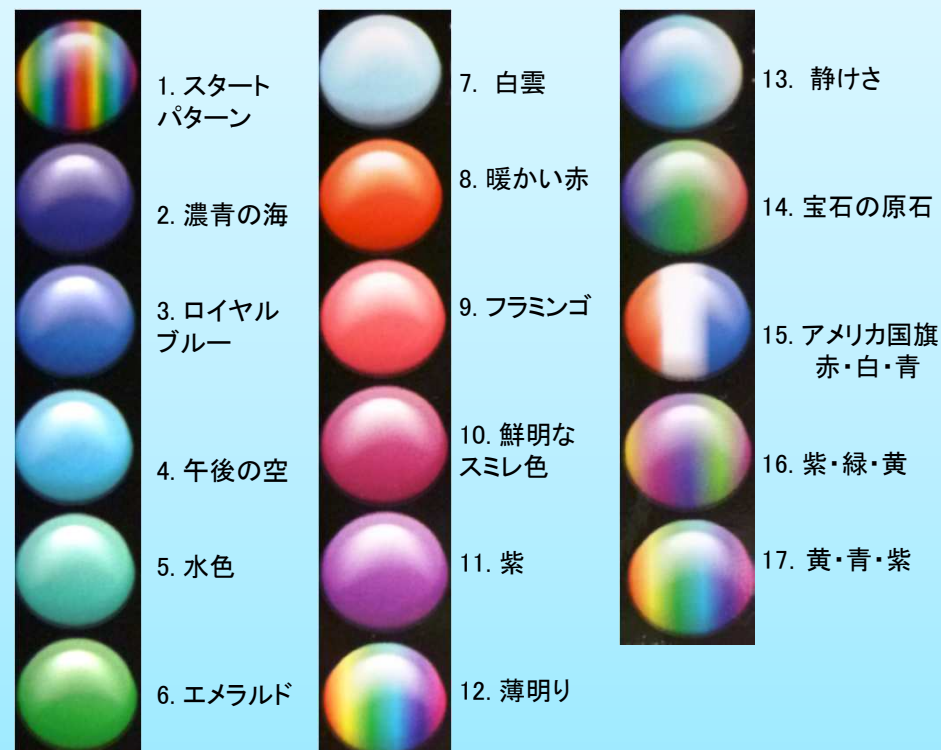
但し、スイッチは各ライトに取付けるのではなく、一つのスイッチで2個以上のライトがコントロールできるように配線します。

⑤上記①に戻るには

スイッチを [OFF] にすると60秒後に上記①に戻ります。

プログラムの順序

合計17のプログラムにより、内10プログラムが単一色です。
残り7プログラムが自動的に変色するパターンです。



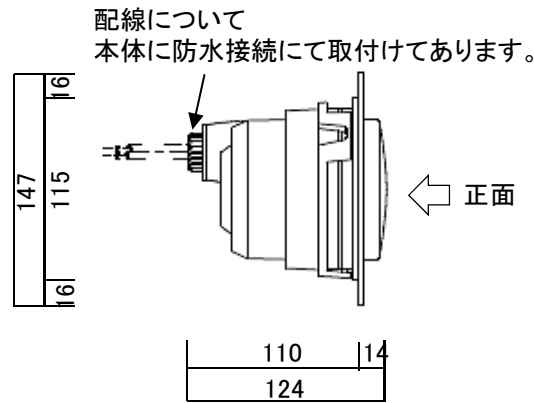
水中照明の明るさ

単位:ルーメン(Lm)

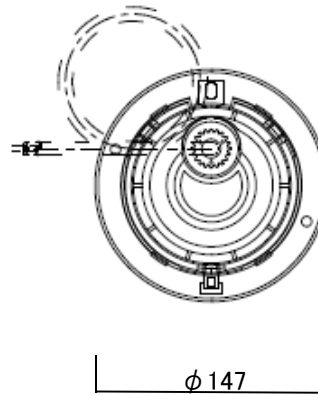
| 機種 | 白 | 青 | 緑 | 赤 | 赤紫 | 水色 |
|-------------|-------|-----|-----|-----|-----|-------|
| CL-5 (35 W) | 2,220 | 231 | 953 | 756 | 813 | 1,059 |
| CL-15(70W) | 693 | 74 | 359 | 290 | 253 | 338 |



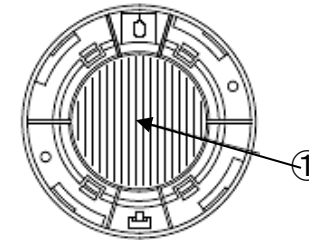
側面図



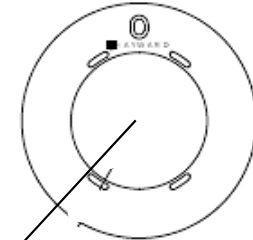
裏面図



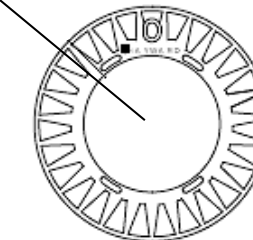
正面図



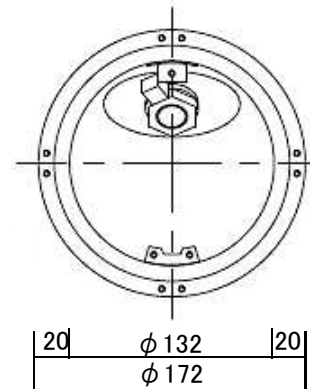
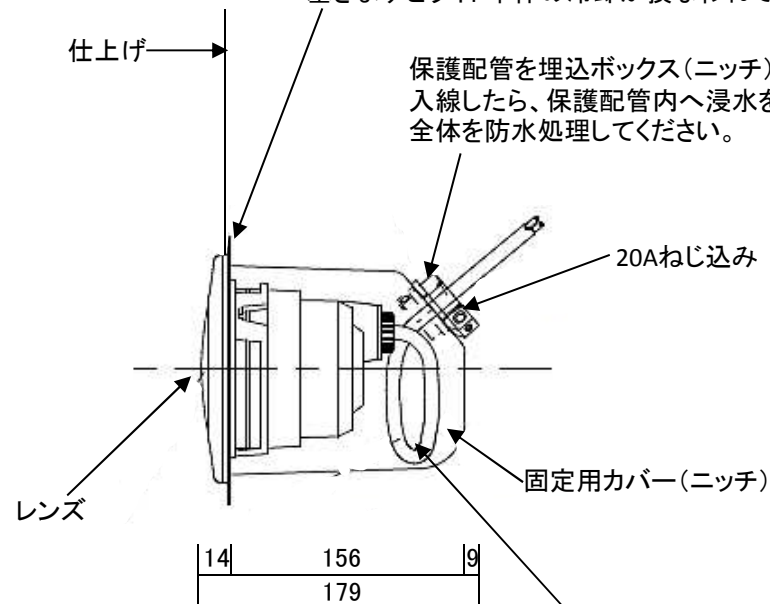
カバー白



カバー銀



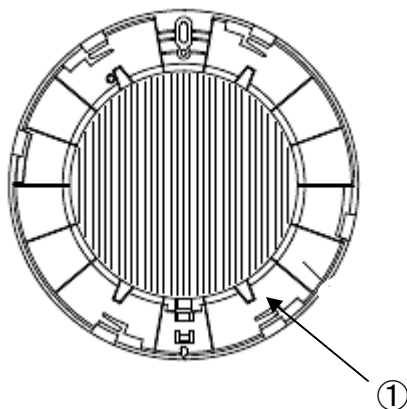
ライト本体と仕上げ面の間をコーキング等で塞がない。
塞ぎますとライト本体の冷却が損なわれて故障の原因となります。



付属電線(30mケーブル:UL規格 SJTW3-16 防水)
※固定用カバー内での電線圧着は出来ません。
又、カバー内でケーブルを約0.5mあそばせてください。

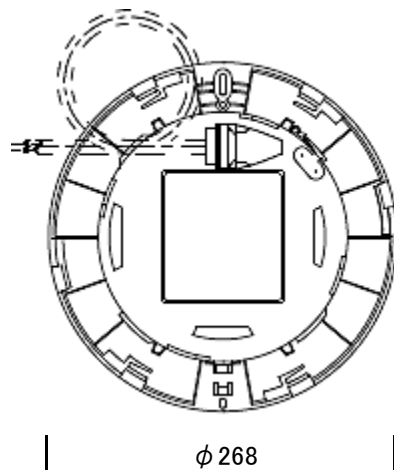
| NO' | 部品名 | 仕様 | 個数 |
|-----|--------|-------------|----|
| 1 | 水中照明本体 | 樹脂製 | 1 |
| | レンズ部 | 樹脂製 | |
| | | AC12V35W/H | |
| 2 | | 取付済ケーブル:30m | |
| | リム | 樹脂製 | 2 |

正面図



①

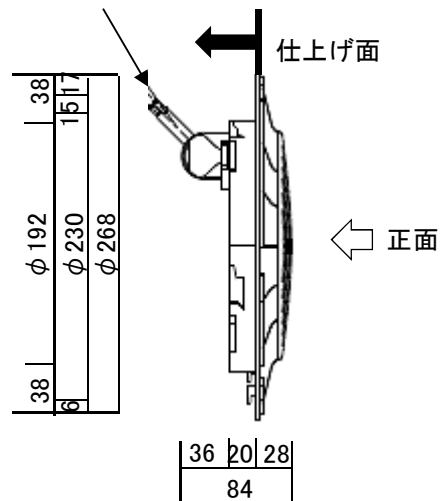
裏面図



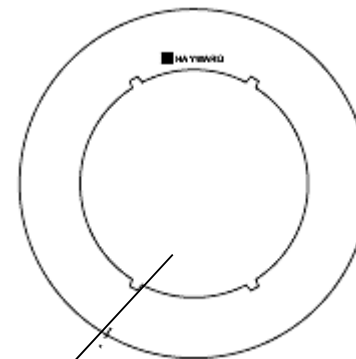
φ 268

側面図

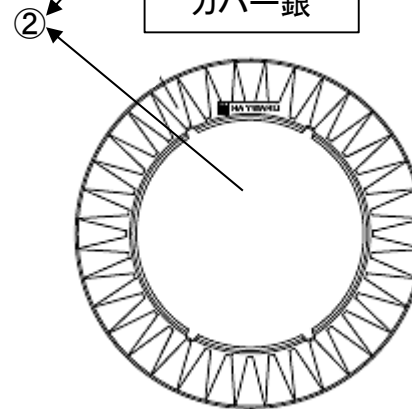
配線について
本体に防水接続にて取付けてあります。



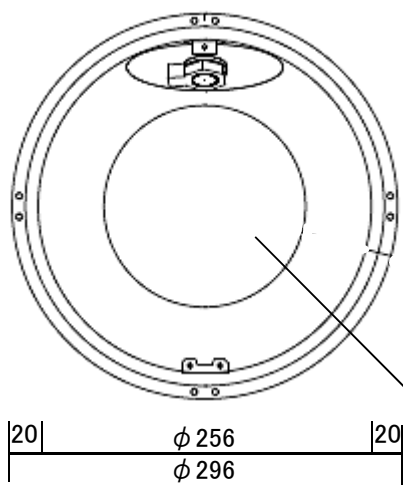
カバー白



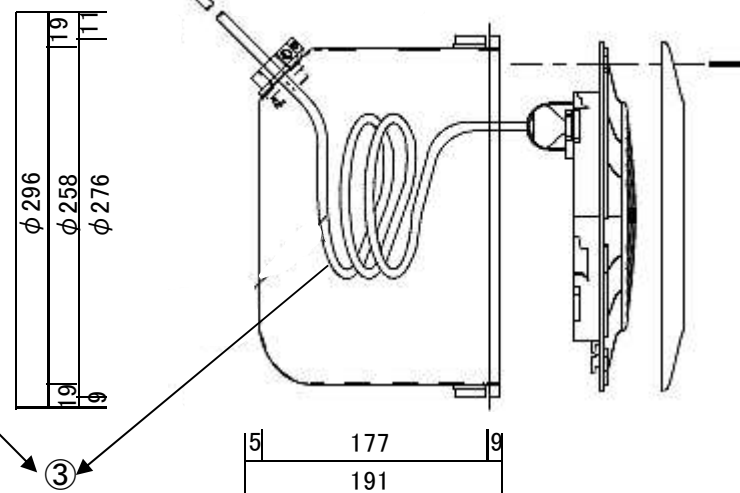
カバー銀



ニッチ正面



ニッチ側面



③

| NO | 部品名 | 仕様 | 個数 |
|----|---------|--------------|----|
| 1 | 水中照明本体 | 樹脂製 | 1 |
| | レンズ部 | 樹脂製 | |
| | | AC12V 70W/h | |
| | | 取付済ケーブル: 30m | |
| 2 | リム(カバー) | 樹脂製 | 2 |
| 3 | ニッチ | SUS製 | 1 |

カラーロジック 水中LED照明器具 仕様

価格はお見積致します。お問い合わせください。

| | スパ用 | プール用 |
|---------|--|--|
| 型式名 | カラーロジック GL-5 | カラーロジック GL-15 |
| 特徴 | 5色のLEDの照明 シンクロ(同調)機能・・・特許 | 5色のLEDの照明 シンクロ(同調)機能・・・特許 |
| 構成 | LEDライト本体、防水カバー(ニッチ)、制御盤 | LEDライト本体、防水カバー(ニッチ)、制御盤 |
| 電源 | 100V A C | 100V A C |
| 電圧 | 12V | 12V |
| 出力 | 35W | 70W |
| カラー | 5色+7パターンの自動切り替え | 5色+7パターンの自動切り替え |
| ライト本体 | 高輝度LED | 高輝度LED |
| | 本体寸法:φ147x124 | 本体寸法:φ268x84 |
| | 本体重量:約2kg | 本体重量:約2kg |
| | リム材質:ステンレス | リム材質:ステンレス |
| | 付属:30mケーブル | 付属:30mケーブル |
| | ランプ寿命:43,000時間耐久 ケーブル:SJTW3-12防水 | ランプ寿命:43,000時間耐久 ケーブル:SJTW3-12防水 |
| 防水カバー | 本体寸法:φ172x170 本体重量:約3kg(乾燥) 材質:ステンレス | 本体寸法:φ296x186 本体重量:約3kg(乾燥) 材質:ステンレス |
| | ニッチ 本体重量:約3kg(乾燥) 材質:PVC(インクジェクションモールディング一体成型) | ニッチ 本体重量:約3kg(乾燥) 材質:PVC(インクジェクションモールディング一体成型) |
| 設置台数の目安 | 推奨値:1台/半径2~2.5m ※プールの色、周囲の照度、体感により異なります。 | 推奨値:1台/半径5m ※プールの色、周囲の照度、体感により異なります。 |
| 制御盤 | ダウントランス:AC100V-AC12V(標準) | ダウントランス:AC100V-AC12V(標準) |
| 規格 | UL規格 | UL規格 |

【製品お問い合わせ先】

株式会社AZEX

〒150-0002 東京都渋谷区渋谷1-3-18ヴィラ・モデルナA-905

TEL. 03-3486-1210 FAX.03-3486-1218

MAIL:office@azex-design.jp

URL:http://www.azex-design.jp