

高性能反射板+高性能コンパクトメタルハライドランプ

補助照明 マグネット取付スポットライト

【既設器具】

スポットライト レフランプ



300W

レフランプ

ランプ寿命2,000時間

【省エネ器具】

マグネット式スポットライト

SEL II -70STM



70W



CDMランプ

ランプ寿命12,000時間

同等照度

400Wを使用していた箇所では、70Wでは照度不足が懸念されましたが、演色性が良い事・ワイド配光(照射角37°)でカバー出来70Wでも十分でした。



製造ラインの様な狭い場所では、SEL II -70STMは非常にコンパクトなので、邪魔にならず設置可能で、発熱量も抑えられます。



■70Wで驚異の明るさ!

高演色性のメタルハライドランプ使用。非常に明るく見えやすい。既存レフランプ300Wと同等の明るさ。発熱量も抑えます。

■取り扱いが簡単!

マグネット仕様なので設置は簡単です。もちろん工事の必要は一切ありません。持ち運びも自由自在です。

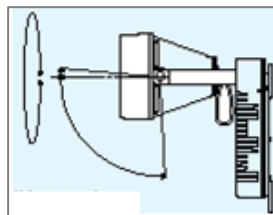
■強力マグネット

使用マグネットは、表面磁束密度7600ガウス(吸着力20kg)の性能を持った強力磁石を3個使用しています。更に落下防止チェーンを取り付けております。



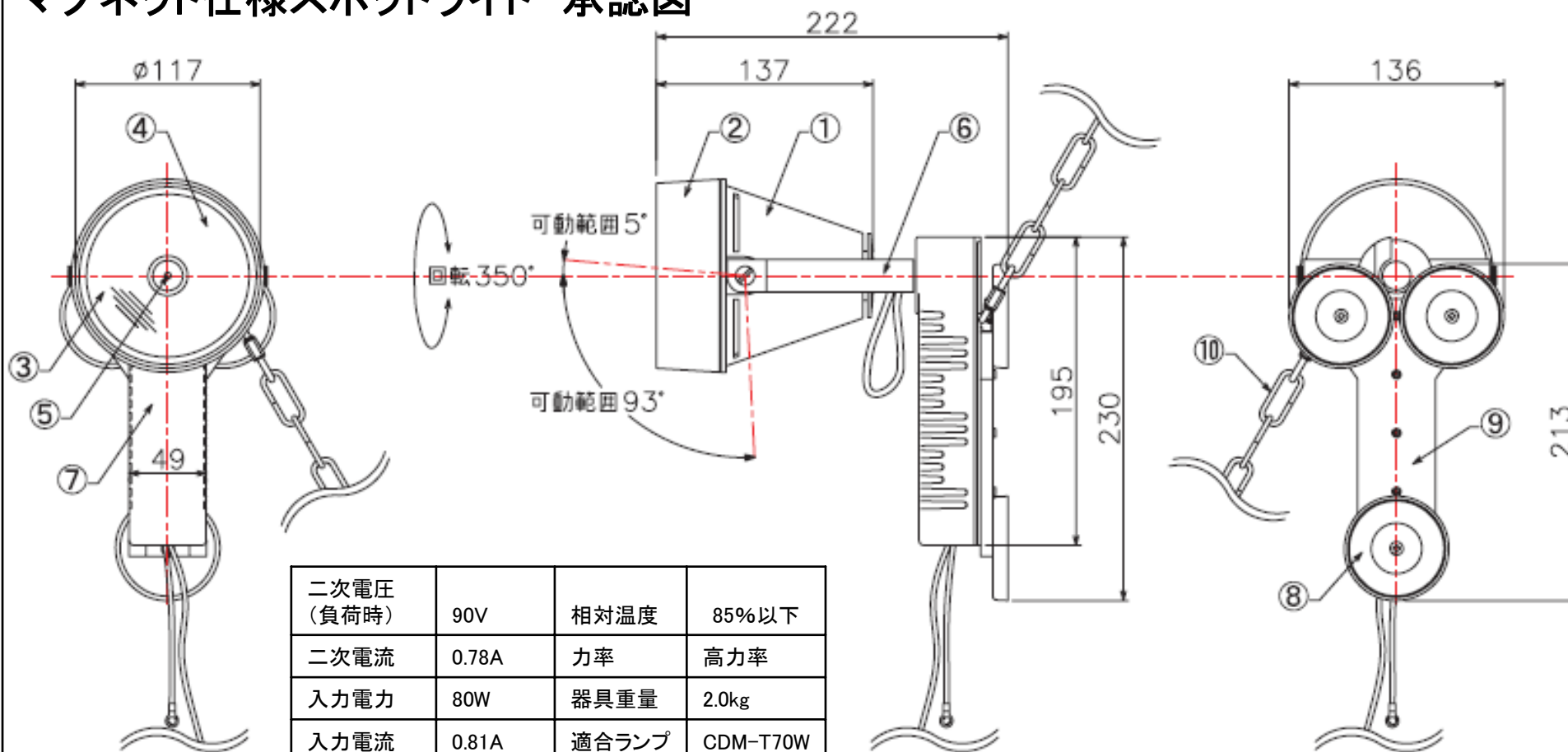
■照射角

照射角37°、水平回転350°、首振り98°



(※設置画像は旧タイプのもので。現在新型に機種変更しております。)

マグネット仕様スポットライト 承認図



二次電圧 (負荷時)	90V	相対湿度	85%以下
二次電流	0.78A	力率	高力率
入力電力	80W	器具重量	2.0kg
入力電流	0.81A	適合ランプ	CDM-T70W
入力電圧	100V	周波数	50/60Hz

NO	部品名	数	材質	仕上	NO	部品名	数	材質	仕上
10	落下防止チェーン	1			5	ランプ	1		
9	マグネット取付金具	1	SUS		4	反射板	1	アルミ合金	
8	マグネット	3			3	前面ガラス	1	強化ガラス	
7	安定器BOX	1	アルミダイキャスト	塗装仕上	2	前面カバー	1	アルミダイキャスト	塗装仕上
6	アーム	1	アルミダイキャスト	塗装仕上	1	灯体	1	アルミダイキャスト	塗装仕上

■補助照明 マグネット仕様スポットライト 製品紹介

※消費税は別途加算致します。

種 別	商 品			参考上代	製品形状
	ランプ電力	型 番	仕様/本体色/電圧		
補助照明 マグネット式 スポットライト	70W	SEL-70STM II /BK	マグネット付スポット 本体色 ブラック ランプCDM-T70 ランプ寿命12,000時間 入力電圧100V (電源プラグ付) ※200Vの場合はお問 合せ下さい。	57,000円	

【製品お問い合わせ】

株式会社AZEX

〒150-0002 東京都渋谷区渋谷1-3-18ヴィラ・モデルナA-905

TEL. 03-3486-1210 FAX.03-3486-1218

MAIL:office@azex-design.jp

URL:http://www.azex-design.jp